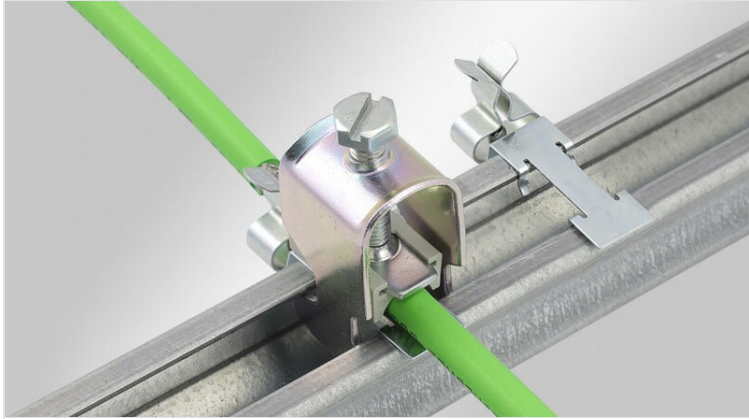


Bornes de blindage CEM pour profilé C 30

avec ou sans maintien de câble intégré



Les bornes de blindage CEM sont utilisées partout où le blindage des câbles doit être relié individuellement au potentiel de masse. Les bornes de blindage assurent un raccordement sûr et simple du blindage du câble.

Types avec maintien de câble : La traction du câble est soulagée par des attaches-câble qui maintiennent la gaine extérieure selon la norme NF EN 62444 (également disponibles avec double attache-câble, notamment pour les câbles PROFINET).

Du fait de leur géométrie particulière, la zone de serrage des bornes MSKL est très grande, la largeur et la hauteur sont relativement faibles (Ex. MSKL 3-12 avec un blindage de 12 mm : largeur 26,25 mm).

Le montage des bornes se fait par vissage sur profilés C 30.

Avec la borne de blindage LFC, reliez directement le blindage de votre câble au profilé C 30 et continuez à utiliser votre étrier de fixation pour le maintien du câble.

Nouveau : Ensemble composé d'une borne de blindage CEM LFC et du serre-câble CCL correspondant.

Spécifications

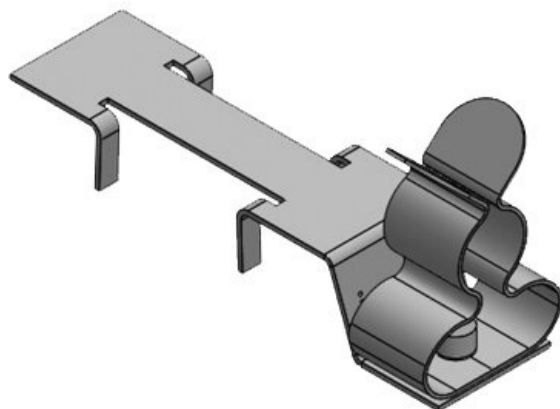
Matière	Borne de blindage: Acier à ressort galvanisé Borne de blindage: Acier galvanisé Pied encliquetable: Acier galvanisé
Propriétés	résistant aux vibrations
Type de fixation	Visser, Clipser, Enclencher

Avantages

- Egalement disponibles avec attache-câble
- Contact optimum du blindage du câble
- Contact au blindage et tenue à la traction séparés
- Très simple à monter/démonter
- Pression constante sur le blindage des câbles
- Protection contre les vibrations. Pas d'entretien particulier
- Double attache-câble intégré à la borne de blindage (nécessaire aux câbles de type PROFINET)
- Montage pour tous les profilés C 30 standards (16-17mm)
- LFC : gain de place grâce à la combinaison de la borne de blindage LFC avec un serre-câble

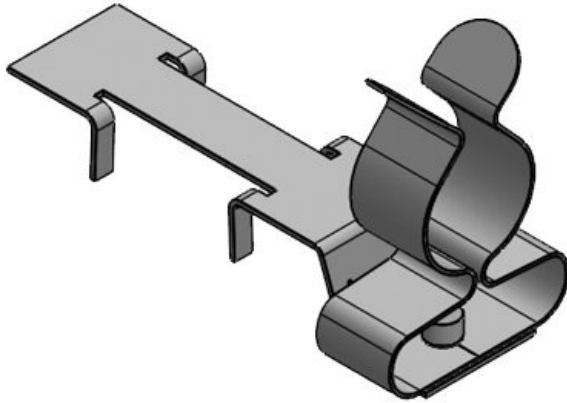
Types et tailles de produits

LFC|MSKL 3-12



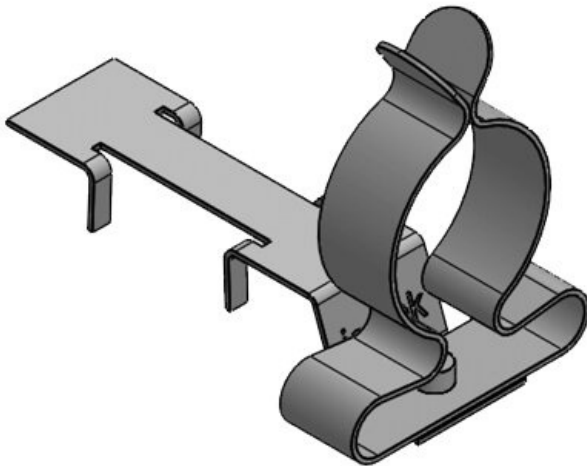
N° de cde	37670.100	Diam. min. de	3 mm
EAN	4251269322	blindage	
	044	Diam. max. de	12 mm
Unité	10	blindage	
d'emballage		Largeur	15 mm
Nombre de bornes	1	Hauteur	22 mm
Longueur	45,9 mm		
Serre-câble (selon NF EN 62444)	1		
Pour nombre max. de câbles	1		

LFC|MSKL 8-18



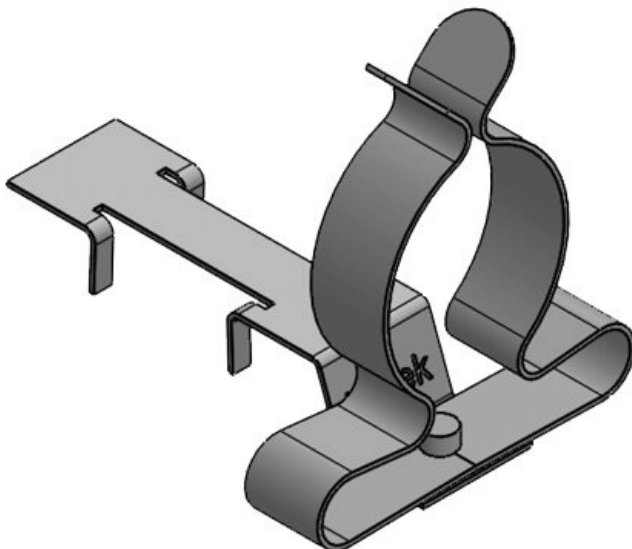
N° de cde	37671.100	Diam. min. de	8 mm
EAN	4251269322	blindage	
	051	Diam. max. de	18 mm
Unité	10	blindage	
d'emballage		Largeur	20 mm
Nombre de	1	Hauteur	28,2 mm
bornes			
Longueur	45,9 mm		
Serre-câble	1		
(selon NF EN			
62444)			
Pour nombre	1		
max. de câbles			

LFC|SKL 17-22



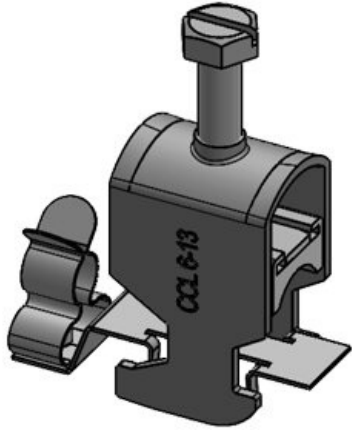
N° de cde	37672.100	Diam. min. de	17 mm
EAN	4251269322	blindage	
	068	Diam. max. de	22 mm
Unité	10	blindage	
d'emballage		Largeur	26,5 mm
Nombre de	1	Hauteur	36 mm
bornes			
Longueur	45,9 mm		
Serre-câble	1		
(selon NF EN			
62444)			
Pour nombre	1		
max. de câbles			

LFC|SKL 22-30



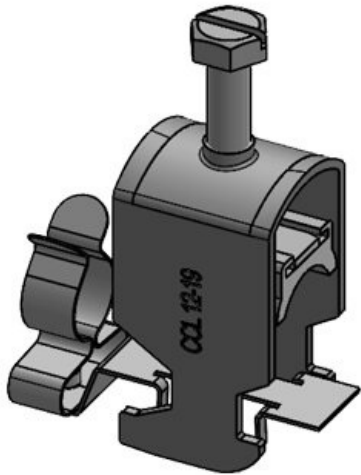
N° de cde	37673.100	Diam. min. de	22 mm
EAN	4251269322	blindage	
	075	Diam. max. de	30 mm
Unité	10	blindage	
d'emballage		Largeur	35 mm
Nombre de	1	Hauteur	40,5 mm
bornes			
Longueur	45,9 mm		
Serre-câble	1		
(selon NF EN			
62444)			
Pour nombre	1		
max. de câbles			

CC-LFC 6-13|MSKL 3-12



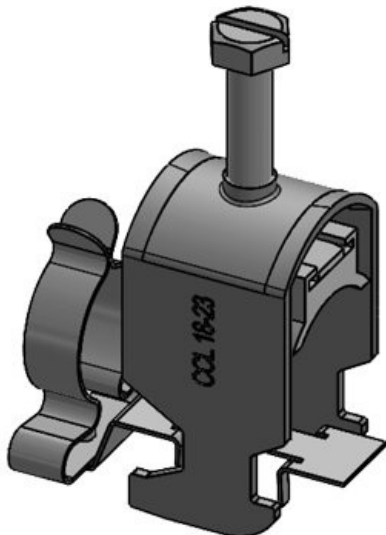
N° de cde	37680	Diam. min. de	3 mm
EAN	4251269323	blindage	
	652	Diam. max. de	12 mm
Unité	10	blindage	
d'emballage		Largeur	19 mm
Nombre de	1	Hauteur	36 mm
bornes		Hauteur de	52 mm
Longueur	45,9 mm	montage	
Serre-câble	1		
(selon NF EN			
62444)			
Pour nombre	1		
max. de câbles			

CC-LFC 12-19|MSKL 8-18



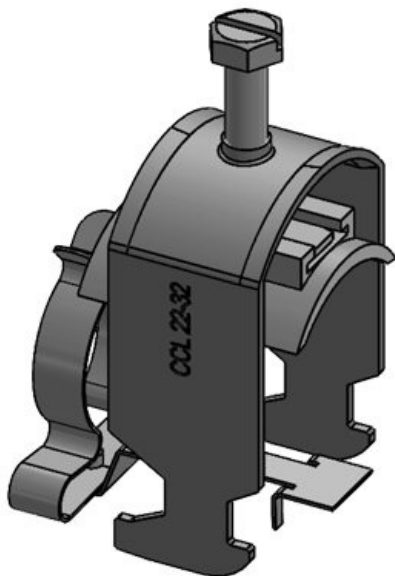
N° de cde	37681	Diam. min. de	8 mm
EAN	4251269323	blindage	
	669	Diam. max. de	18 mm
Unité	10	blindage	
d'emballage		Largeur	22 mm
Nombre de	1	Hauteur	36 mm
bornes		Hauteur de	57 mm
Longueur	45,9 mm	montage	
Serre-câble	1		
(selon NF EN			
62444)			
Pour nombre	1		
max. de câbles			

CC-LFC 18-23|SKL 17-22



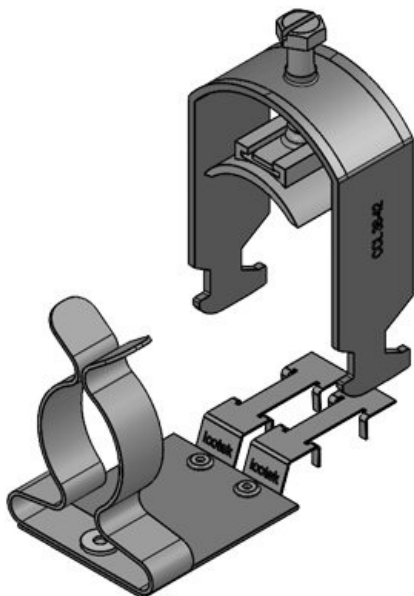
N° de cde	37682	Diam. min. de	17 mm
EAN	4251269323	blindage	
	676	Diam. max. de	22 mm
Unité	10	blindage	
d'emballage		Largeur	26,5 mm
Nombre de	1	Hauteur	38 mm
bornes		Hauteur de	62 mm
Longueur	45,9 mm	montage	
Serre-câble	1		
(selon NF EN			
62444)			
Pour nombre	1		
max. de câbles			

CC-LFC 23-32|SKL 22-30



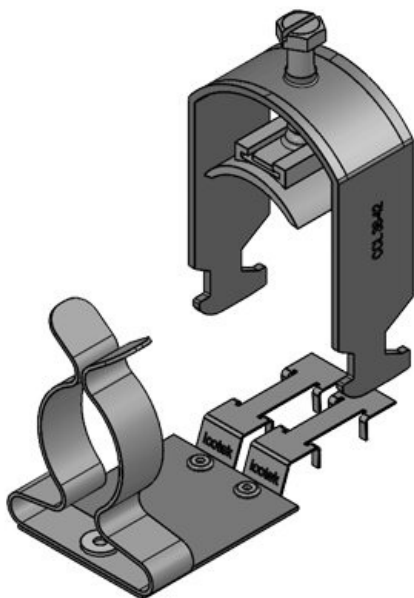
N° de cde	37683	Diam. min. de	22 mm
EAN	4251269323	blindage	
	683	Diam. max. de	30 mm
Unité	10	blindage	
d'emballage		Largeur	38 mm
Nombre de	1	Hauteur	52 mm
bornes		Hauteur de	72 mm
Longueur	45,9 mm	montage	
Serre-câble	1		
(selon NF EN			
62444)			
Pour nombre	1		
max. de câbles			

CC-LFC 32-38|SKL 30-38



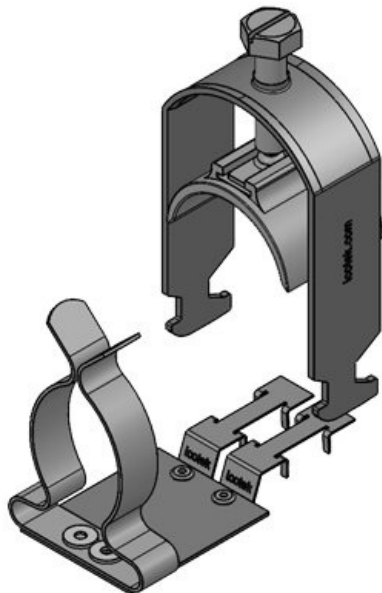
N° de cde	37688	Diam. min. de	30 mm
EAN	4251269324	blindage	
	192	Diam. max. de	38 mm
Unité	10	blindage	
d'emballage		Largeur	44 mm
Nombre de	1	Hauteur	62 mm
bornes		Hauteur de	78 mm
Longueur	87,7 mm	montage	
Serre-câble	1		
(selon NF EN			
62444)			
Pour nombre	1		
max. de câbles			

CC-LFC 38-42|SKL 30-38



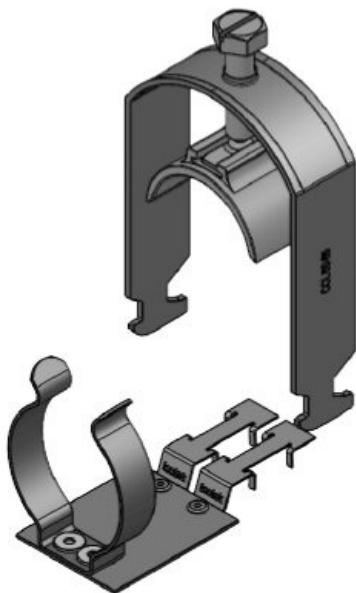
N° de cde	37684	Diam. min. de	30 mm
EAN	4251269323	blindage	
	782	Diam. max. de	38 mm
Unité	10	blindage	
d'emballage		Largeur	48 mm
Nombre de	1	Hauteur	67 mm
bornes		Hauteur de	82 mm
Longueur	87,7 mm	montage	
Serre-câble	1		
(selon NF EN			
62444)			
Pour nombre	1		
max. de câbles			

CC-LFC 42-50|SKL 38-48



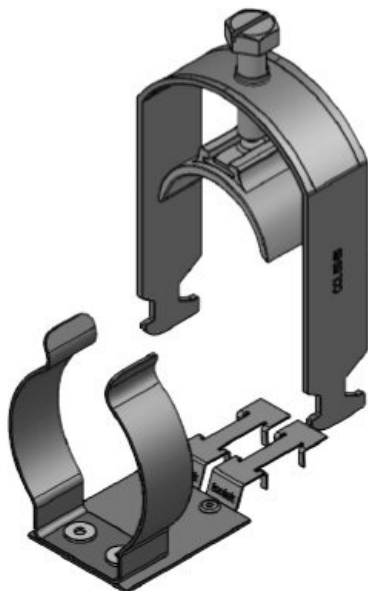
N° de cde	37685	Diam. min. de	38 mm
EAN	4251269323	blindage	
	799	Diam. max. de	48 mm
Unité	10	blindage	
d'emballage		Largeur	55 mm
Nombre de	1	Hauteur	83 mm
bornes		Hauteur de	101 mm
Longueur	87,7 mm	montage	
Serre-câble	1		
(selon NF EN			
62444)			
Pour nombre	1		
max. de câbles			

CC-LFC 50-64|SKL 44-56



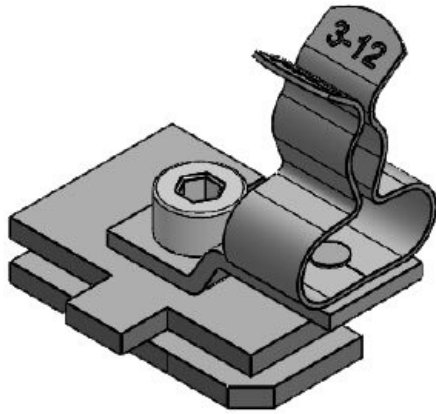
N° de cde	37686	Diam. min. de	44 mm
EAN	4251269323	blindage	
	805	Diam. max. de	56 mm
Unité	10	blindage	
d'emballage		Largeur	69 mm
Nombre de	1	Hauteur	98 mm
bornes		Hauteur de	116 mm
Longueur	87,7 mm	montage	
Serre-câble	1		
(selon NF EN			
62444)			
Pour nombre	1		
max. de câbles			

CC-LFC 50-64|SKL 56-68



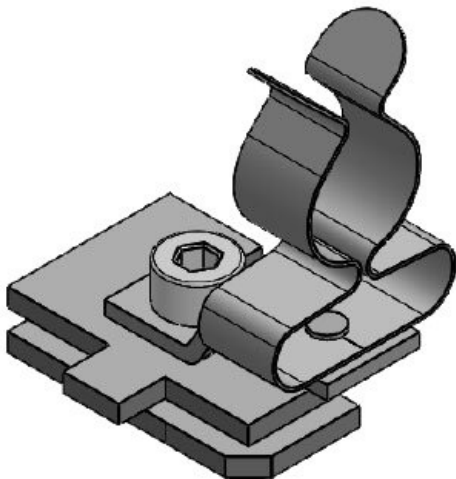
N° de cde	37687	Diam. min. de	56 mm
EAN	4251269323	blindage	
	928	Diam. max. de	62 mm
Unité	10	blindage	
d'emballage		Largeur	69 mm
Nombre de	1	Hauteur	98 mm
bornes		Hauteur de	116 mm
Longueur	87,7 mm	montage	
Serre-câble	1		
(selon NF EN			
62444)			
Pour nombre	1		
max. de câbles			

SC|LF|MSKL 3-12



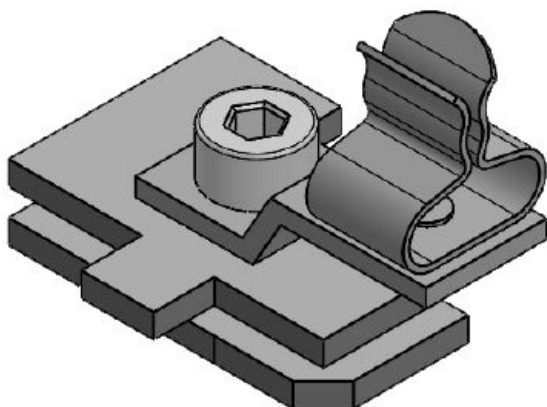
N° de cde	37608.100	Longueur	32 mm
EAN	4251269320	Largeur	22,5 mm
	149	Hauteur	34,5 mm
Unité d'emballage	10	Hauteur de montage	28 mm
Nombre de bornes	1		
Pour nombre max. de câbles	1		
Diam. min. de blindage	3 mm		
Diam. max. de blindage	12 mm		

SC|LF|MSKL 8-18



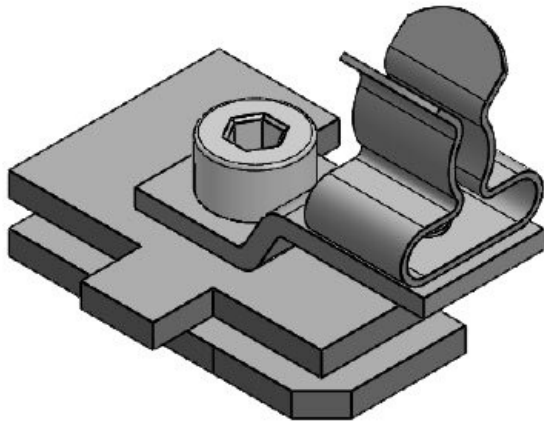
N° de cde	37610.100	Longueur	32 mm
EAN	4251269320	Largeur	22,5 mm
	156	Hauteur	40,7 mm
Unité d'emballage	10	Hauteur de montage	34,2 mm
Nombre de bornes	1		
Pour nombre max. de câbles	1		
Diam. min. de blindage	8 mm		
Diam. max. de blindage	18 mm		

SC|LF|SKL 1.5-3



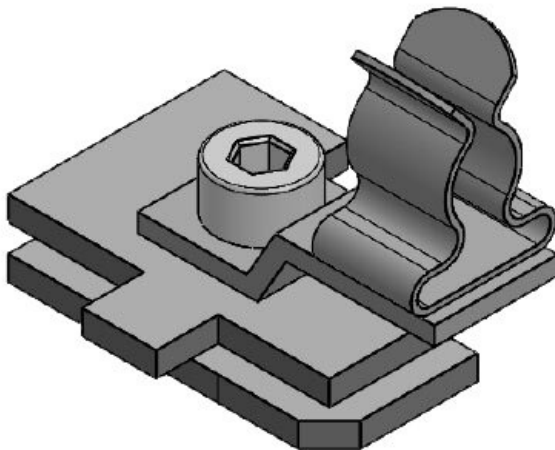
N° de cde	36251.100	Longueur	32
EAN	4251269320	Largeur	22,5
	071	Hauteur	26,9
Unité d'emballage	10	Hauteur de montage	20,4
Nombre de bornes	1		
Pour nombre max. de câbles	1		
Diam. min. de blindage	1,5 mm		
Diam. max. de blindage	3 mm		

SC|LF|SKL 3-6



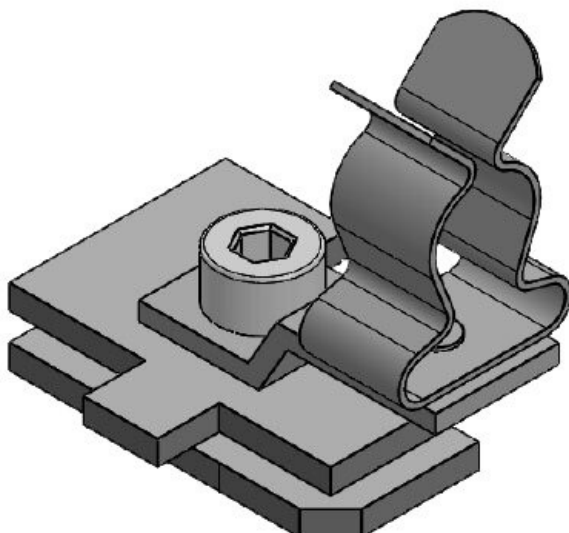
N° de cde	36253.100	Longueur	32 mm
EAN	4251269320	Largeur	22,5 mm
	088	Hauteur	27,5 mm
Unité d'emballage	10	Hauteur de montage	21 mm
Nombre de bornes	1		
Pour nombre max. de câbles	1		
Diam. min. de blindage	3 mm		
Diam. max. de blindage	6 mm		

SC|LF|SKL 6-8



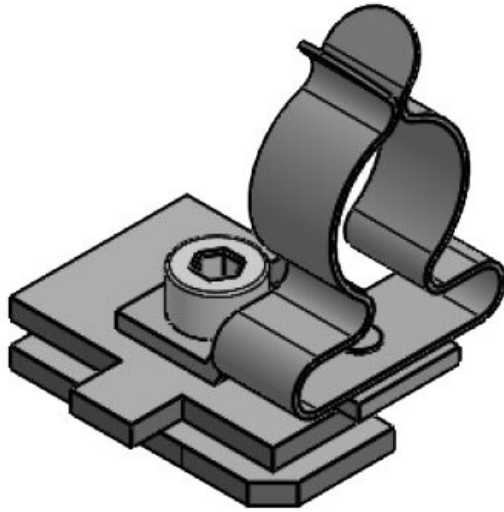
N° de cde	36255.100	Longueur	32 mm
EAN	4251269320	Largeur	22,5 mm
	095	Hauteur	29 mm
Unité d'emballage	10	Hauteur de montage	22,5 mm
Nombre de bornes	1		
Pour nombre max. de câbles	1		
Diam. min. de blindage	6 mm		
Diam. max. de blindage	8 mm		

SC|LF|SKL 8-11



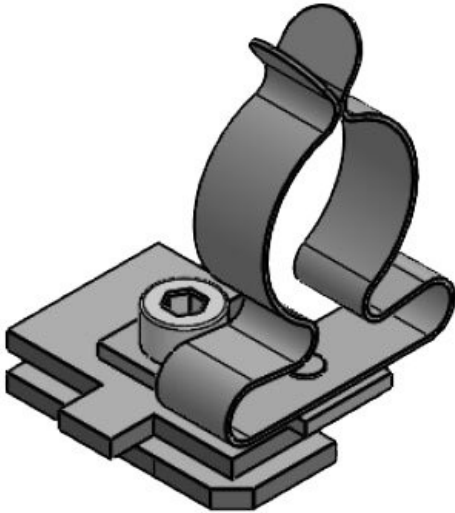
N° de cde	36256.100	Longueur	32 mm
EAN	4251269320	Largeur	22,5 mm
	101	Hauteur	34 mm
Unité d'emballage	10	Hauteur de montage	27,5 mm
Nombre de bornes	1		
Pour nombre max. de câbles	1		
Diam. min. de blindage	8 mm		
Diam. max. de blindage	11 mm		

SC|LF|SKL 11-17



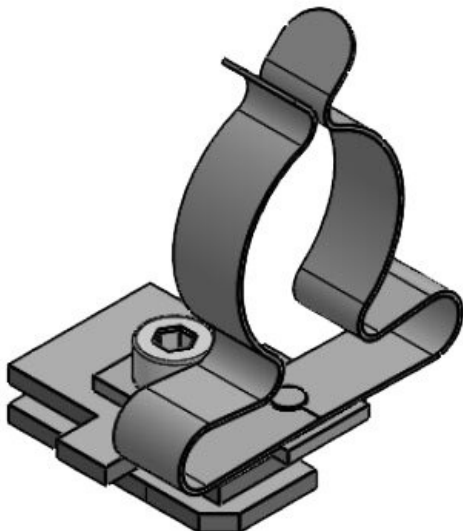
N° de cde	36257.100	Longueur	32 mm
EAN	4251269320	Largeur	23 mm
	118	Hauteur	41 mm
Unité	10	Hauteur de montage	34,5 mm
d'emballage			
Nombre de bornes	1		
Pour nombre max. de câbles	1		
Diam. min. de blindage	11 mm		
Diam. max. de blindage	17 mm		

SC|LF|SKL 17-22



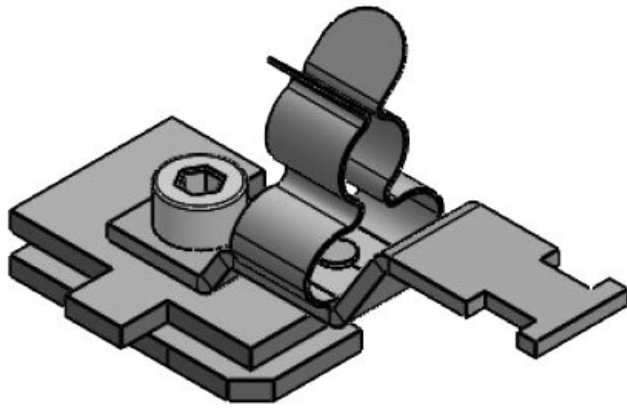
N° de cde	36258.100	Longueur	32 mm
EAN	4251269320	Largeur	26,5 mm
	125	Hauteur	48,5 mm
Unité	10	Hauteur de montage	42 mm
d'emballage			
Nombre de bornes	1		
Pour nombre max. de câbles	1		
Diam. min. de blindage	17 mm		
Diam. max. de blindage	22 mm		

SC|LF|SKL 22-30



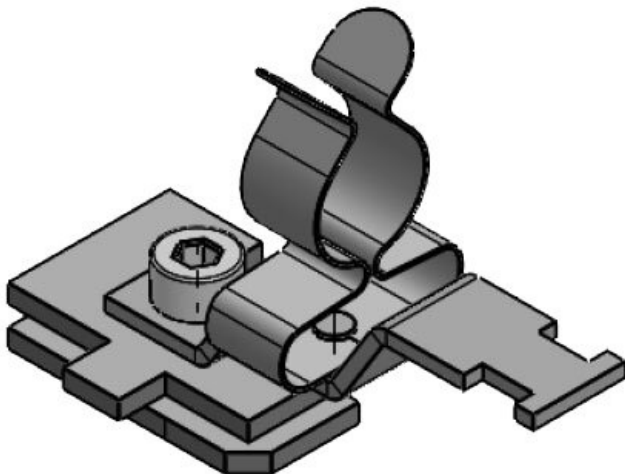
N° de cde	36259.100	Longueur	32 mm
EAN	4251269320	Largeur	35 mm
	132	Hauteur	52,9 mm
Unité	10	Hauteur de montage	46,4 mm
d'emballage			
Nombre de bornes	1		
Pour nombre max. de câbles	1		
Diam. min. de blindage	22 mm		
Diam. max. de blindage	30 mm		

SC|LFZ-M|MSKL 3-12



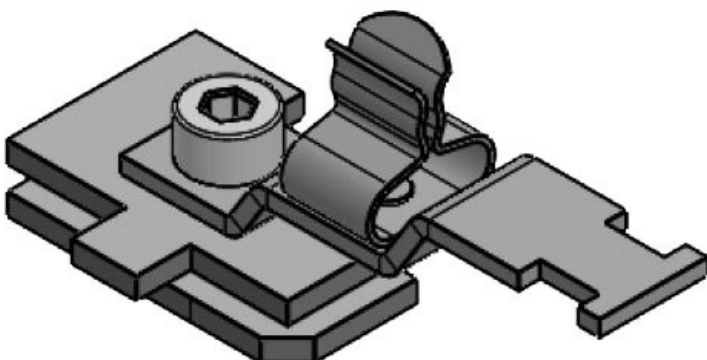
N° de cde	37612.100	Diam. max. de	12 mm
EAN	4251269320	blindage	
	248	Longueur	54,3 mm
Unité	10	Largeur	22,5 mm
d'emballage		Hauteur	34,5 mm
Nombre de	1	Hauteur de	28 mm
bornes		montage	
Serre-câble	1		
(selon NF EN			
62444)			
Pour nombre	1		
max. de câbles			
Diam. min. de	3 mm		
blindage			

SC|LFZ-M|MSKL 8-18



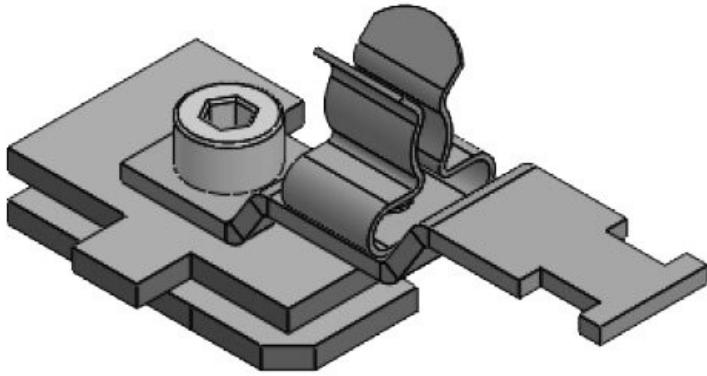
N° de cde	37614.100	Diam. max. de	18 mm
EAN	4251269320	blindage	
	255	Longueur	54,3 mm
Unité	10	Largeur	22,5 mm
d'emballage		Hauteur	40,7 mm
Nombre de	1	Hauteur de	34,2 mm
bornes		montage	
Serre-câble	1		
(selon NF EN			
62444)			
Pour nombre	1		
max. de câbles			
Diam. min. de	8 mm		
blindage			

SC|LFZ|SKL 1.5-3



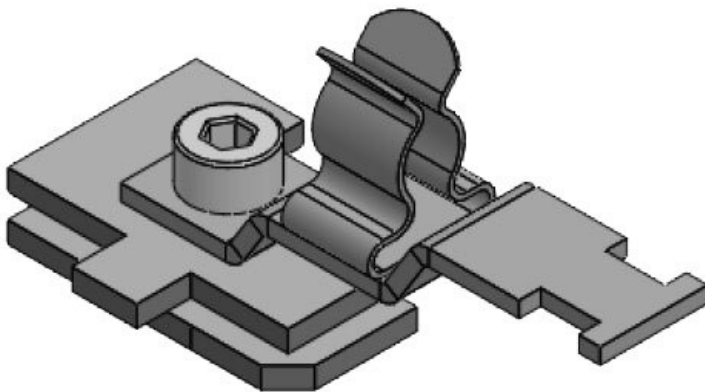
N° de cde	36910.100	Diam. max. de	3 mm
EAN	4251269320	blindage	
	163	Longueur	52,4 mm
Unité	10	Largeur	22,5 mm
d'emballage		Hauteur	26,9 mm
Nombre de	1	Hauteur de	20,4 mm
bornes		montage	
Serre-câble	1		
(selon NF EN			
62444)			
Pour nombre	1		
max. de câbles			
Diam. min. de	1,5 mm		
blindage			

SC|LFZ|SKL 3-6



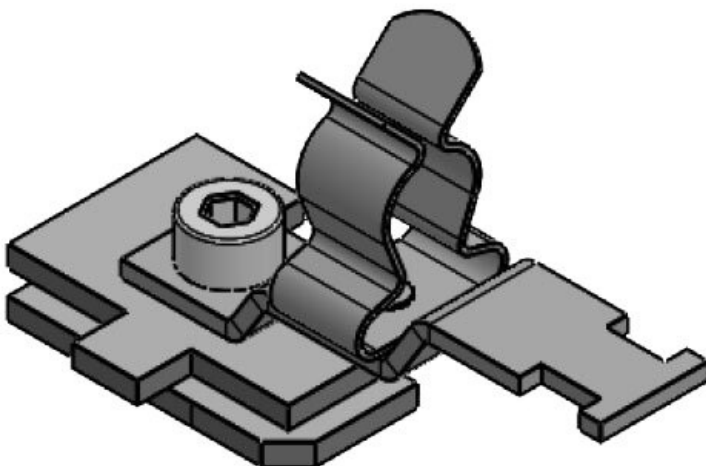
N° de cde	36915.100	Diam. max. de	6 mm
EAN	4251269320	blindage	
	170	Longueur	52,4 mm
Unité	10	Largeur	22,5 mm
d'emballage		Hauteur	27,5 mm
Nombre de bornes	1	Hauteur de montage	21 mm
Serre-câble (selon NF EN 62444)	1		
Pour nombre max. de câbles	1		
Diam. min. de blindage	3 mm		

SC|LFZ|SKL 6-8



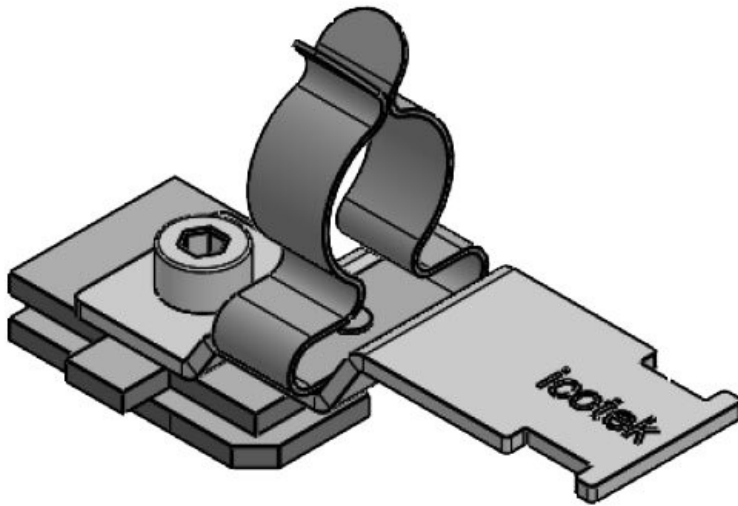
N° de cde	36920.100	Diam. max. de	8 mm
EAN	4251269320	blindage	
	187	Longueur	52,4 mm
Unité	10	Largeur	22,5 mm
d'emballage		Hauteur	29 mm
Nombre de bornes	1	Hauteur de montage	22,5 mm
Serre-câble (selon NF EN 62444)	1		
Pour nombre max. de câbles	1		
Diam. min. de blindage	6 mm		

SC|LFZ|SKL 8-11



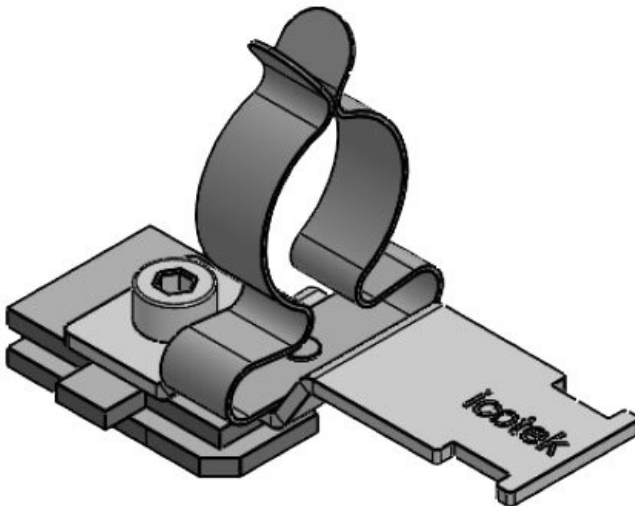
N° de cde	36925.100	Diam. max. de	11 mm
EAN	4251269320	blindage	
	194	Longueur	52,4 mm
Unité	10	Largeur	22,5 mm
d'emballage		Hauteur	34 mm
Nombre de bornes	1	Hauteur de montage	27,5 mm
Serre-câble (selon NF EN 62444)	1		
Pour nombre max. de câbles	1		
Diam. min. de blindage	8 mm		

SC|LFZ|SKL 11-17



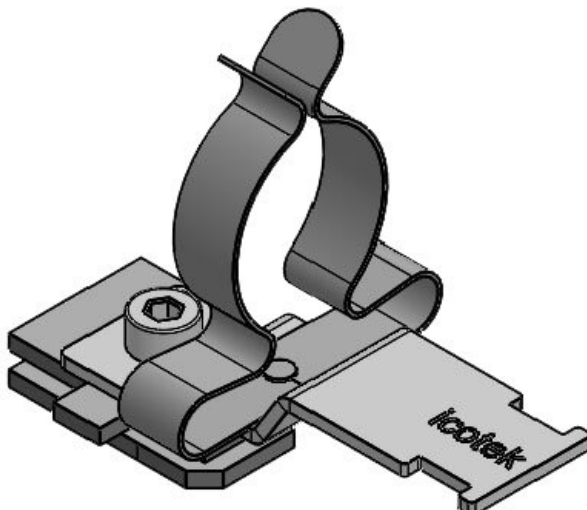
N° de cde	36930.100	Diam. max. de	17 mm
EAN	4251269320	blindage	
	200	Longueur	62 mm
Unité	10	Largeur	23 mm
d'emballage		Hauteur	41 mm
Nombre de	1	Hauteur de	34,5 mm
bornes		montage	
Serre-câble	1		
(selon NF EN			
62444)			
Pour nombre	1		
max. de câbles			
Diam. min. de	11 mm		
blindage			

SC|LFZ|SKL 17-22



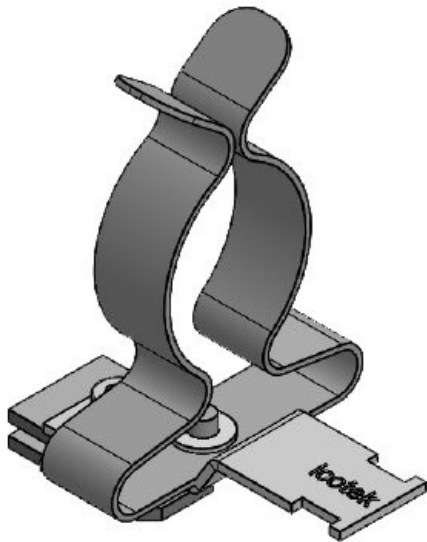
N° de cde	36935.100	Diam. max. de	22 mm
EAN	4251269320	blindage	
	217	Longueur	62 mm
Unité	10	Largeur	26,5 mm
d'emballage		Hauteur	48,5 mm
Nombre de	1	Hauteur de	42 mm
bornes		montage	
Serre-câble	1		
(selon NF EN			
62444)			
Pour nombre	1		
max. de câbles			
Diam. min. de	17 mm		
blindage			

SC|LFZ|SKL 22-30



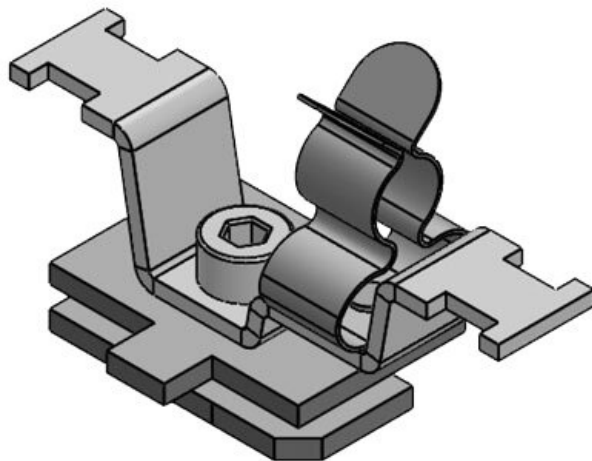
N° de cde	36940.100	Diam. max. de	30 mm
EAN	4251269320	blindage	
	224	Longueur	62 mm
Unité	10	Largeur	35 mm
d'emballage		Hauteur	52,9 mm
Nombre de	1	Hauteur de	46,4 mm
bornes		montage	
Serre-câble	1		
(selon NF EN			
62444)			
Pour nombre	1		
max. de câbles			
Diam. min. de	22 mm		
blindage			

SC|LFZ|SKL 30-38



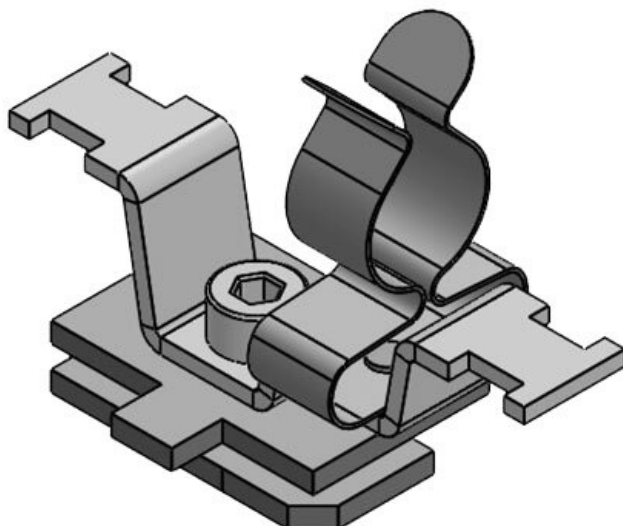
N° de cde	36941.100	Diam. max. de	38 mm
EAN	4251269320	blindage	
	231	Longueur	62 mm
Unité	10	Largeur	46,5 mm
d'emballage		Hauteur	76,5 mm
Nombre de	1	Hauteur de	70 mm
bornes		montage	
Serre-câble	1		
(selon NF EN			
62444)			
Pour nombre	1		
max. de câbles			
Diam. min. de	30 mm		
blindage			

SC|LF2Z-M|MSKL 3-12



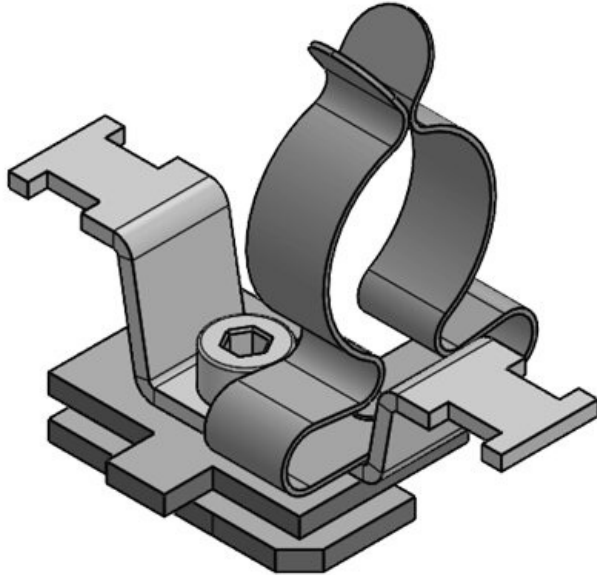
N° de cde	37612.150	Pour nombre	1
EAN	4251269321	max. de câbles	
	337	Diam. min. de	3 mm
Unité	10	blindage	
d'emballage		Diam. max. de	12 mm
Nombre de	1	blindage	
bornes		Hauteur	28 mm
Longueur	51 mm		
Largeur	22,5 mm		
Serre-câble	1		
(selon NF EN			
62444)			

SC|LF2Z-M|MSKL 8-18



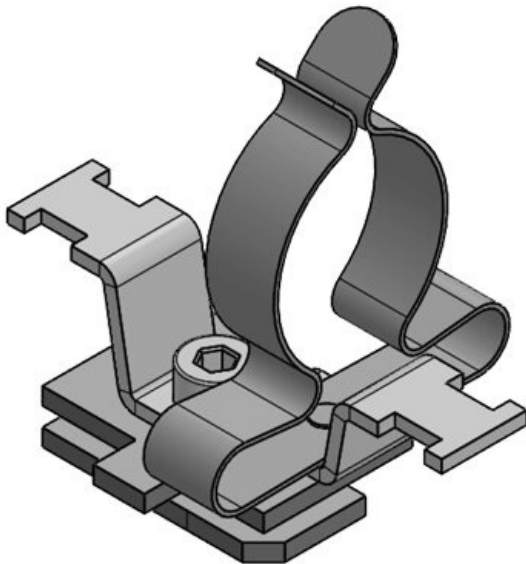
N° de cde	37614.150	Pour nombre	1
EAN	4251269321	max. de câbles	
	344	Diam. min. de	8 mm
Unité	10	blindage	
d'emballage		Diam. max. de	18 mm
Nombre de	1	blindage	
bornes		Hauteur	34,2 mm
Longueur	51 mm		
Largeur	22,5 mm		
Serre-câble	1		
(selon NF EN			
62444)			

SC|LF2Z|SKL 17-22



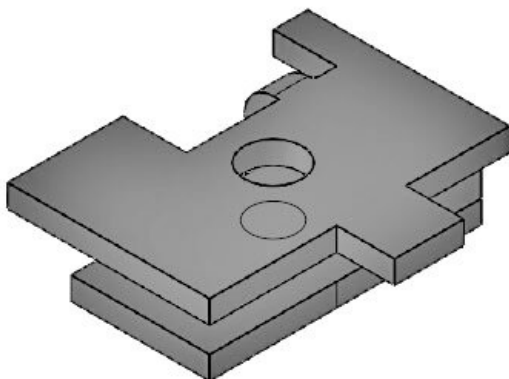
N° de cde	37594.150	Pour nombre	1
EAN	4251269324	max. de câbles	
	895	Diam. min. de	17 mm
Unité	10	blindage	
d'emballage		Diam. max. de	22 mm
Nombre de	1	blindage	
bornes		Hauteur	48,5 mm
Longueur	51 mm		
Largeur	22,5 mm		
Serre-câble	1		
(selon NF EN			
62444)			

SC|LF2Z|SKL 22-30



N° de cde	37595.150	Pour nombre	1
EAN	4251269324	max. de câbles	
	901	Diam. min. de	22 mm
Unité	10	blindage	
d'emballage		Diam. max. de	30 mm
Nombre de	1	blindage	
bornes		Hauteur	53 mm
Longueur	51 mm		
Largeur	22,5 mm		
Serre-câble	1		
(selon NF EN			
62444)			

SC seul, avec ergot de positionnement



N° de cde	36231	Nombre de	1
EAN	4251269302	trous de vis	
	251	Diamètre trous	4,1 mm
Unité	10	de vis	
d'emballage		Filetage	M4
Longueur	26 mm		
Largeur	22,5 mm		
Hauteur	6,5 mm		
Hauteur de	2 mm		
montage			

